
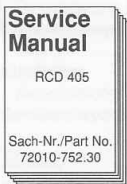


GRUNDIG SERVICE MANUAL

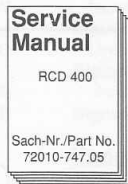
HIFI 

 Btx * 32700 #



Zusätzlich erforderliche Unterlagen für den **Komplettservice:**

Additionally required Service Manuals for the Complete Service:



RCD 405



GRUNDIG

**RCD 405
RC 400**

(9.79810-8151 / G.LG 19-51)
(75954-032.17)

Das Gerät RCD 405 ist eine Weiterentwicklung des Gerätes RCD 400. In diesem Service Manual sind nur die geänderten Platinenabbildungen, Schaltpläne und die Ersatzteilliste enthalten.

Für den Service benötigen Sie die Service Manuals RCD 400, RCD 405 und das Service Manual "Sicherheit".

The unit RCD 405 is a modification of the unit RCD 400. In this Service Manual only the altered PCBs, circuit diagrams and the spare parts list are included.

For the Service the Service Manuals RCD 400, RCD 405 and the Service Manual "Safety" are needed.

GRUNDIG-FRANCE
SERVICE DOCUMENTATION TECHNIQUE
ARCHIVES

Es gelten die Vorschriften und Sicherheitshinweise gemäß dem Service Manual "Sicherheit", Sach-Nummer 72010-800.00, sowie zusätzlich die eventuell abweichenden, landesspezifischen Vorschriften!



The regulations and safety instructions shall be valid as provided by the "Safety" Service Manual, part number 72010-800.00, as well as the respective national deviations.

D

Inhaltsverzeichnis

	Seite
Allgemeiner Teil	
Meßgeräte / Meßmittel	1 - 2
Technische Daten	1 - 3
Bedienhinweise	Service Manual RCD 400 S. 1 - 4
Ausbauhinweise	Service Manual RCD 400 S. 1 - 13
Abgleichvorschriften	
Tuner	Service Manual RCD 400 S. 2 - 1
Platinenabbildungen und Schaltpläne	
Display	Service Manual RCD 400 S. 3 - 1
IC-Block-Diagramme TDA1313T, SAA6579T	3 - 6
IC-Block-Diagramme TDA7294, LC7821	3 - 16
Druckplattenabbildungen:	
CD	3 - 1
Tuner	3 - 7
Netzteilplatte, Hauptplatte, Kopfhörerplatte, Display- und Tastenplatten	3 - 8
Klangreglerplatte, Lautstärkeplatte, Regulatorplatte	3 - 10
Detailschaltpläne:	
CD	3 - 2
Tuner	3 - 4
Hauptplatte, Kopfhörerplatte, Display- und Tastenplatte, Netzteilplatte, Klangreglerplatte, Lautstärkeplatte, Regulatorplatte	3 - 11
Verdrahtungsplan	3 - 14
Ersatzteilliste und Explosionszeichnungen	
Explosionszeichnung RCD 405	4 - 1
Explosionszeichnung CD-Laufwerk	4 - 2
Ersatzteilliste	4 - 3

Allgemeiner Teil

Meßgeräte / Meßmittel

Digitalvoltmeter, Wobbler, Meßsender, Stereokoder, Tongenerator, Oszilloskop, NF-Voltmeter, Klirrfaktormeßgerät

Beachten Sie bitte das GRUNDIG Meßtechnik-Programm, das Sie unter folgender Adresse erhalten:

GRUNDIG electronics GmbH
Würzburger Str. 150
D-90766 Fürth/Bay.
Tel. 0911/703-0
Telefax 0911/703-4479

GB

Table of Contents

	Page
General Section	
Test Equipment / Aids	1 - 2
Specifications	1 - 3
Operating Hints	Service Manual RCD 400 S. 1 - 8
Disassembly Instructions	Service Manual RCD 400 S. 1 - 13
Adjustment Procedures	
Tuner	Service Manual RCD 400 S. 2 - 2
Layout of the PCBs and Circuit Diagrams	
Display	Service Manual RCD 400 S. 3 - 1
IC Block Diagrams TDA1313T, SAA6579T	3 - 6
IC Block Diagrams TDA7294, LC7821	3 - 16
Layout of PCBs:	
CD	3 - 1
Tuner	3 - 7
Mains Board, Main Board, Headphone Board, Display and Key Boards	3 - 8
Tone Control Board, Volume Board, Regulator Board	3 - 10
Circuit Diagrams:	
CD	3 - 2
Tuner	3 - 4
Main Board, Headphone Board, Display and Key Board, Mains Board, Volume Board, Regulator Board	3 - 11
Wiring Diagram	3 - 14
Spare Parts List and Exploded Views	
Exploded View RCD 405	4 - 1
Exploded View CD Drive Mechanism	4 - 2
Spare Parts List	4 - 3

General Section

Test Equipment / Aids

Digital voltmeter, Sweep generator, Test generator, Stereo coder, AF generator, Oscilloscope, AF voltmeter, Distortion meter

Please note the Grundig Catalog "Test and Measuring Equipment" obtainable from:

GRUNDIG electronics GmbH
Würzburger Str. 150
D-90766 Fürth/Bay.
Tel. 0911/703-0
Telefax 0911/703-4479

Technische Daten

Verstärker

Table with 2 columns: Parameter and Value. Includes Ausgangsleistung (DIN45500), Musikleistung (4Ω), Sinusleistung (4Ω, 0,7% Klirrfaktor, 1kHz), Eingangsempfindlichkeit / Impedanz, Klirrfaktor, and Geräuschspannungsabstand.

Tuner

Table with 2 columns: Parameter and Value. Includes Empfindlichkeit (Mono and Stereo), Wellenbereiche (FM and MW).

CD

Table with 2 columns: Parameter and Value. Includes Linearität Frequenzgang, Signal- / Rauschspannungsabstand, Klirrfaktor THD, and Dynamikbereich.

Allgemeines

Table with 2 columns: Parameter and Value. Includes Spannungsversorgung (Betriebsspannung, Frequenz, max. Leistungsaufnahme, Leistungsaufnahme in Standby) and Abmessungen (B x H x T, Gewicht).

Specifications

Amplifier

Table with 2 columns: Parameter and Value. Includes Output power (DIN45500), Music (4Ω), Nominal (4Ω, 0.7% distortion, 1kHz), Input sensitivity / impedance, Distortion, and Signal-to-noise ratio.

Tuner

Table with 2 columns: Parameter and Value. Includes Sensitivity (Mono and Stereo), Wave ranges (FM and MW).

CD

Table with 2 columns: Parameter and Value. Includes Frequency ranges, Signal-to-noise ratio, Distortion THD, and Dynamic range.

General

Table with 2 columns: Parameter and Value. Includes Power supply (Voltage, Frequency, max Power consumption, Standby power consumption) and Dimensions (W x H x D, Weight).

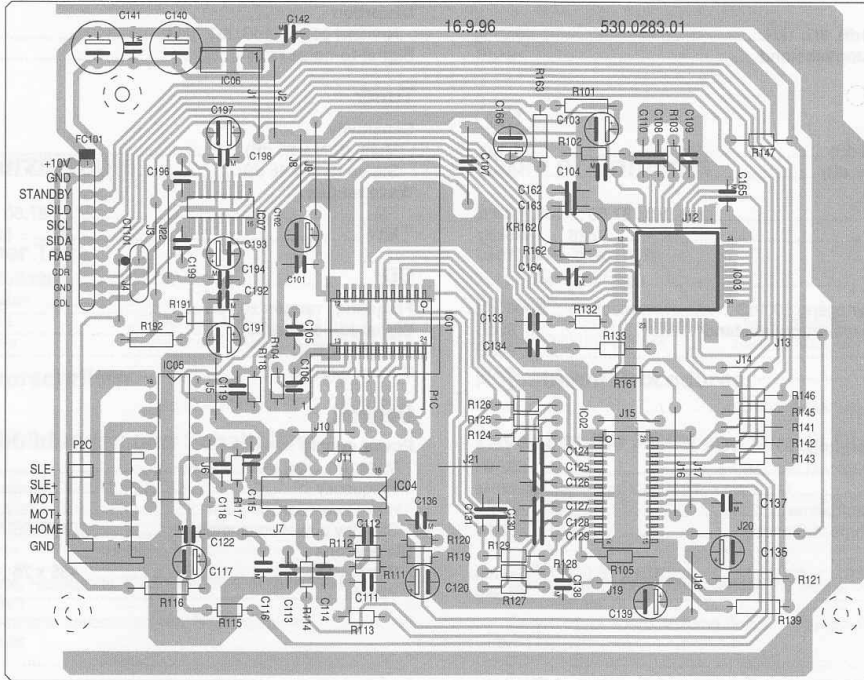
Notizen / Notes

Two columns of horizontal lines for notes.

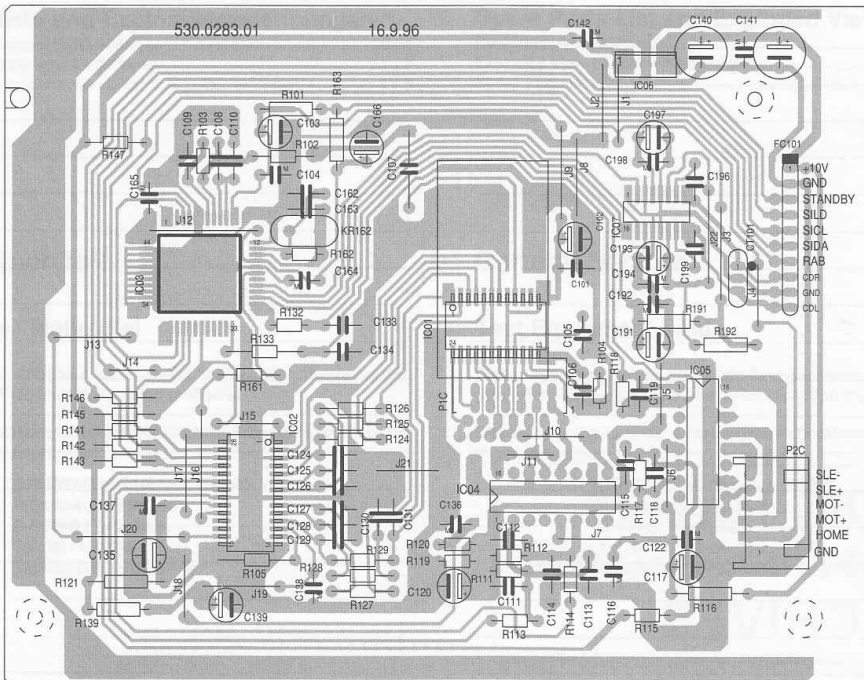
Platinenabbildungen und Schaltpläne / Layout of PCBs and Circuit Diagrams

Platinenabbildungen – CD-Teil / Layout of the PCBs – CD Part

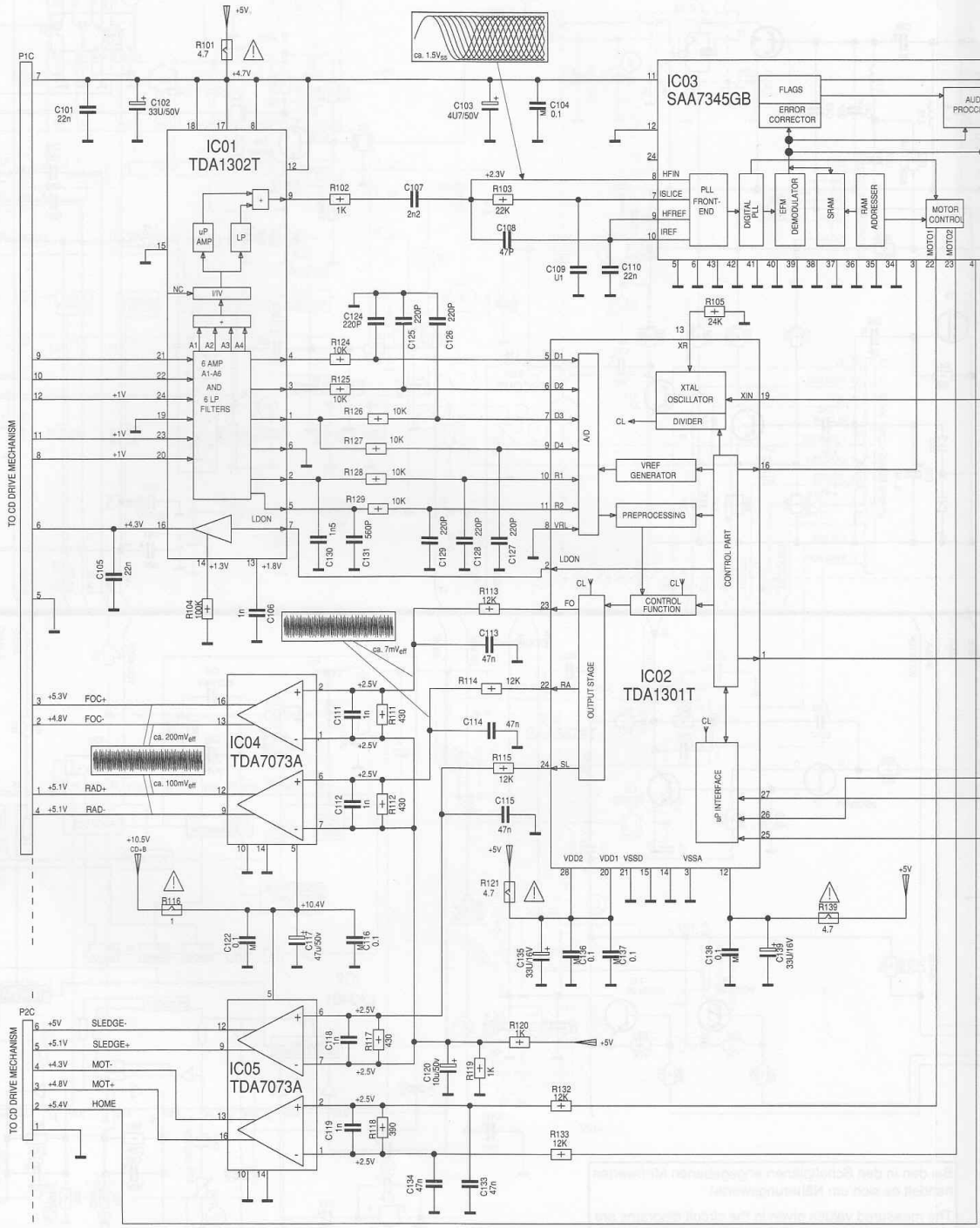
Ansicht von der Lötseite / View of solder side

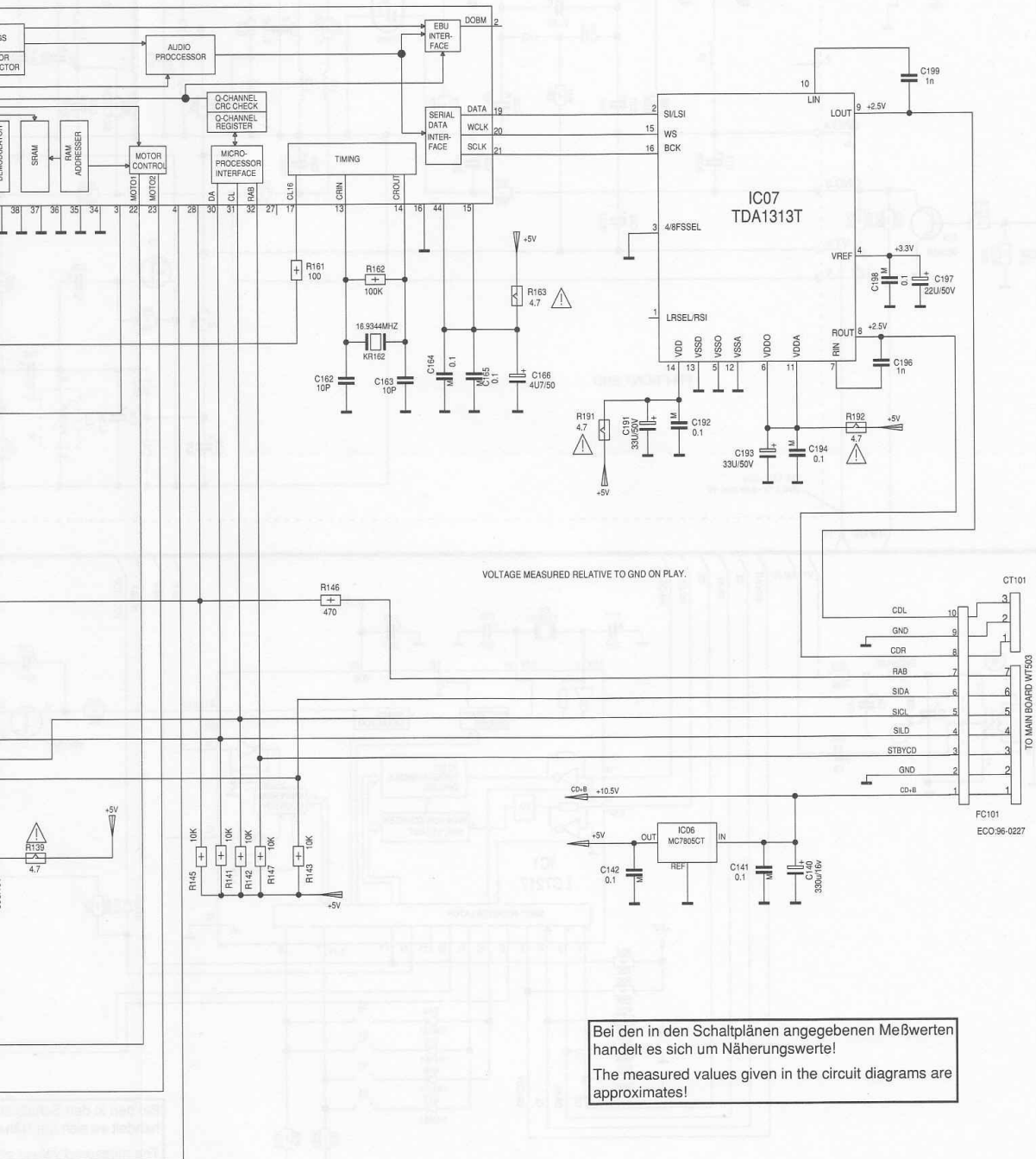


Ansicht von der Bestückungsseite / View of component side



Schaltbild – CD-Teil / Circuit Diagram – CD Part



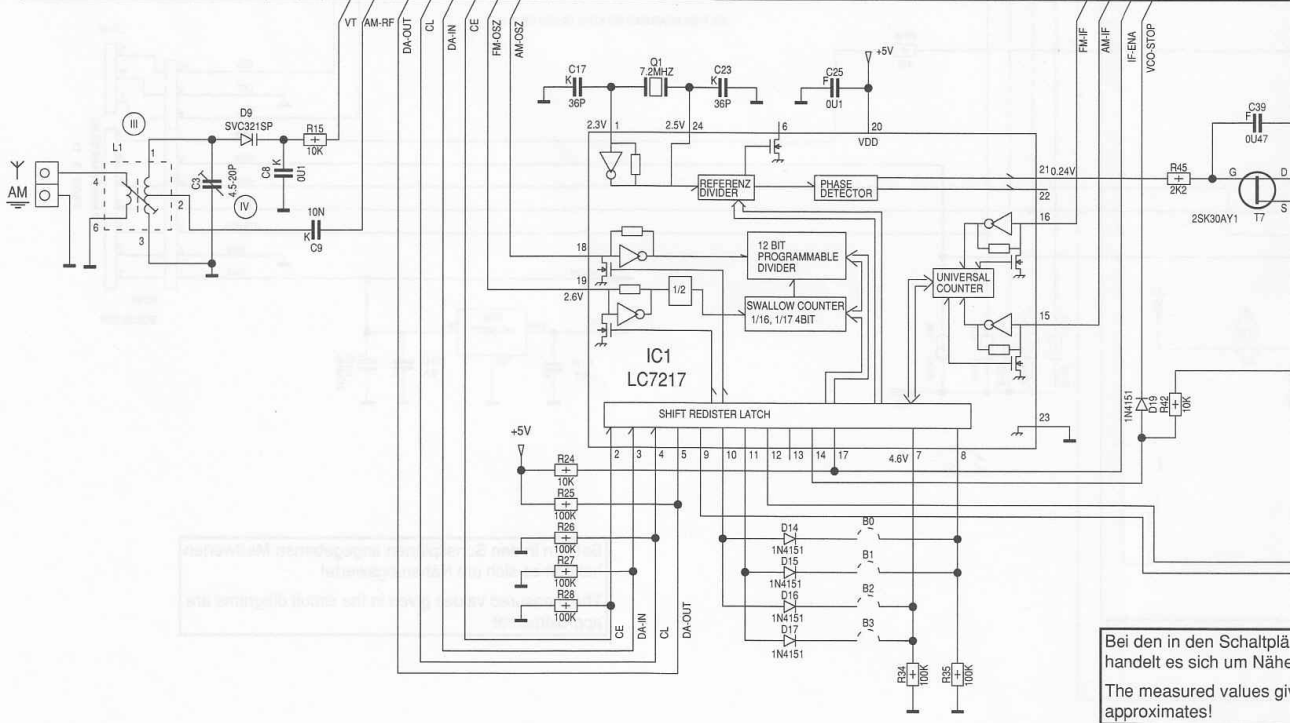
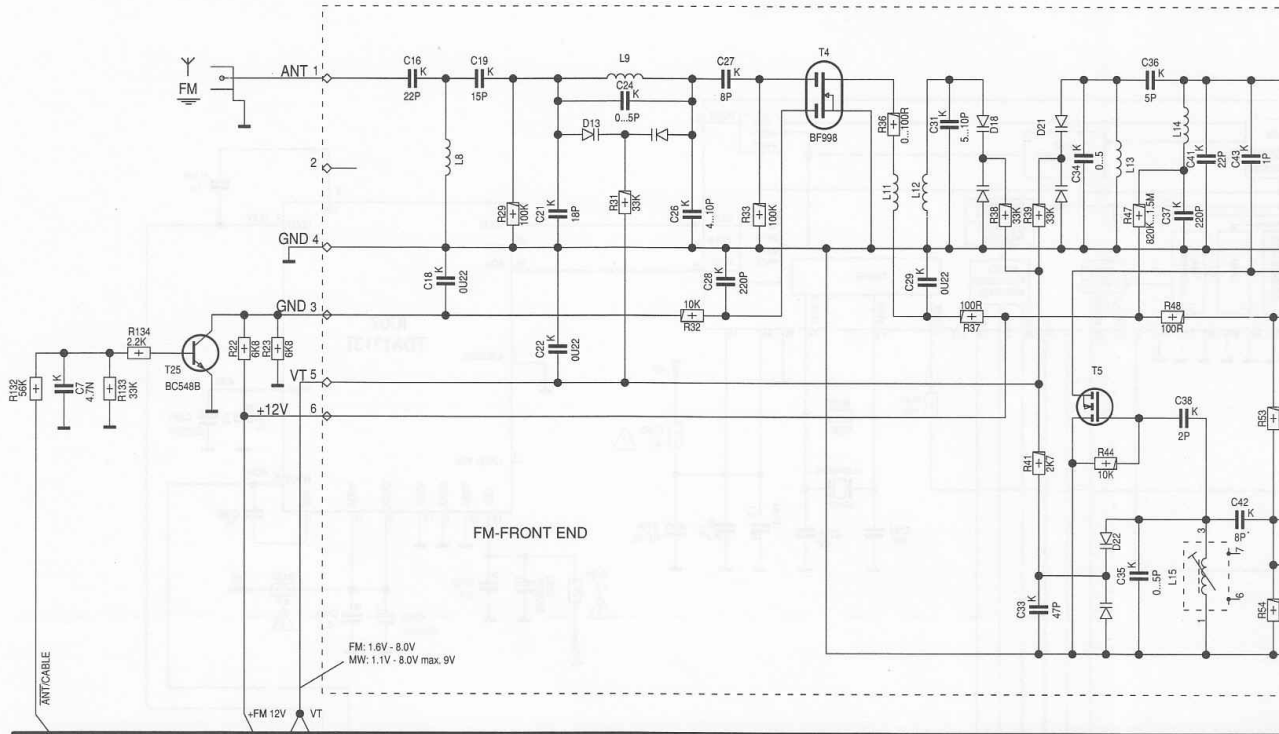


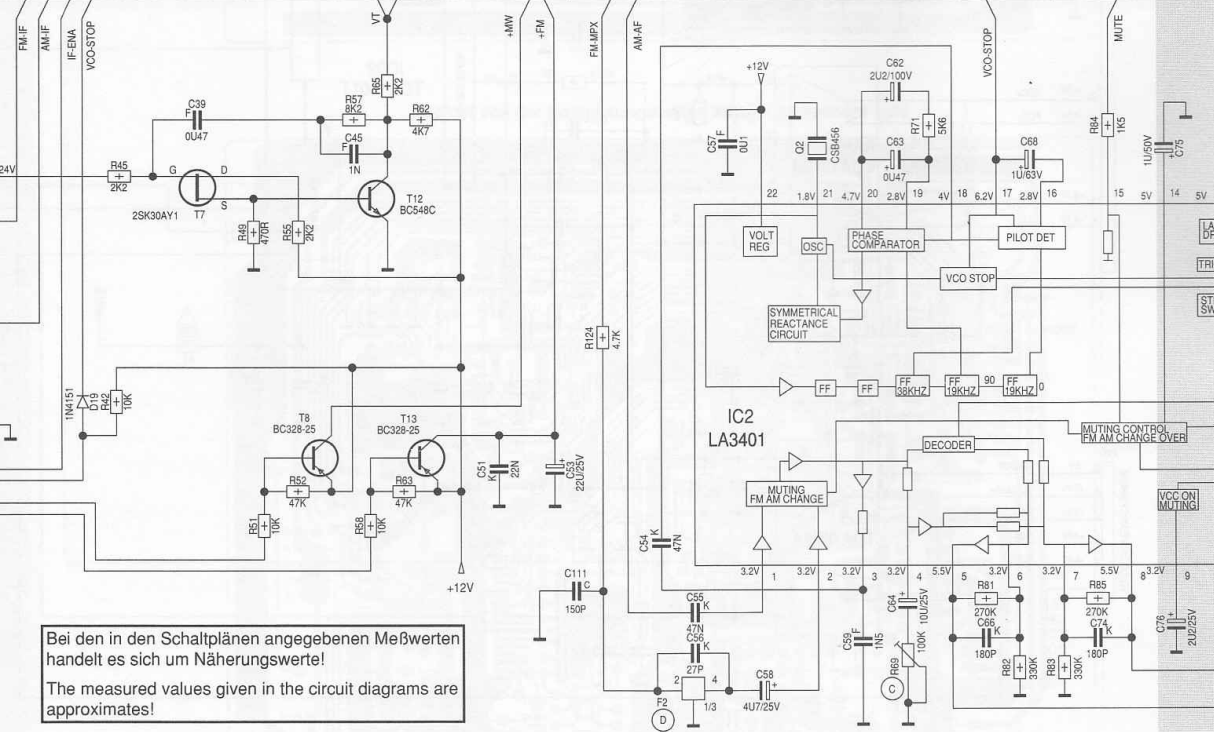
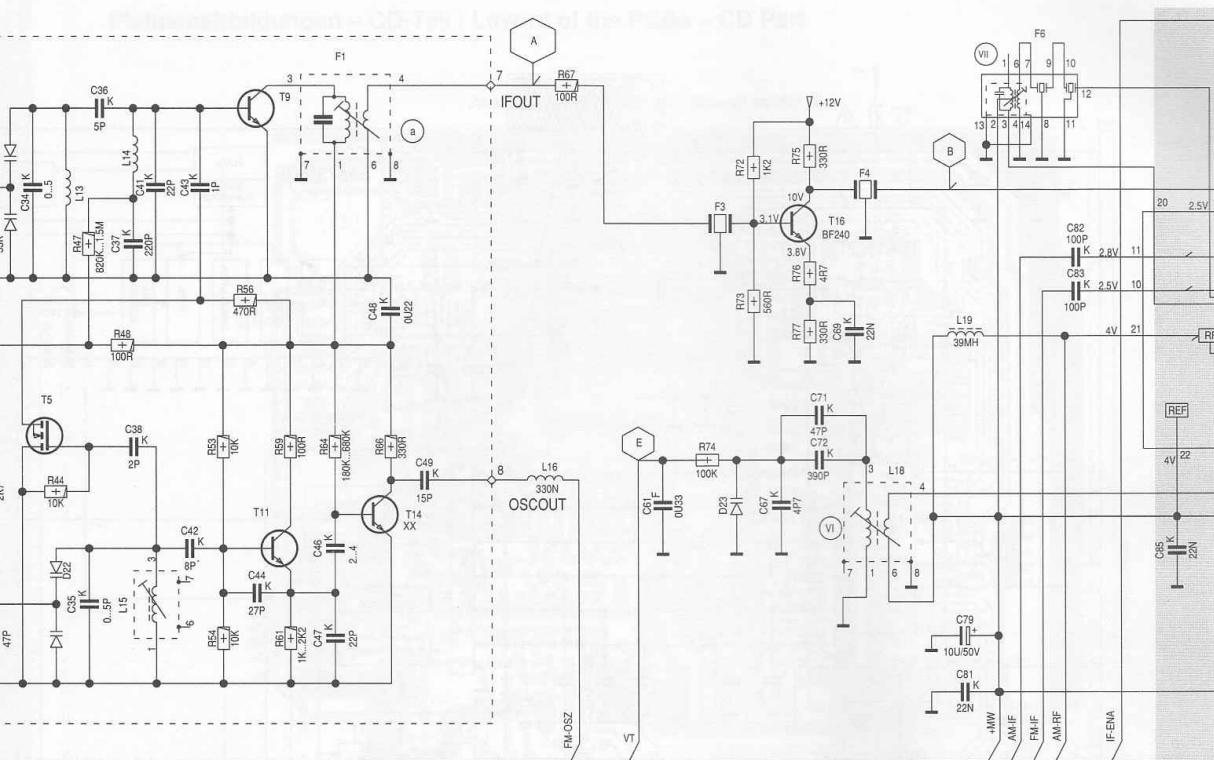
VOLTAGE MEASURED RELATIVE TO GND ON PLAY.

Bei den in den Schaltplänen angegebenen Meßwerten handelt es sich um Näherungswerte!
The measured values given in the circuit diagrams are approximates!

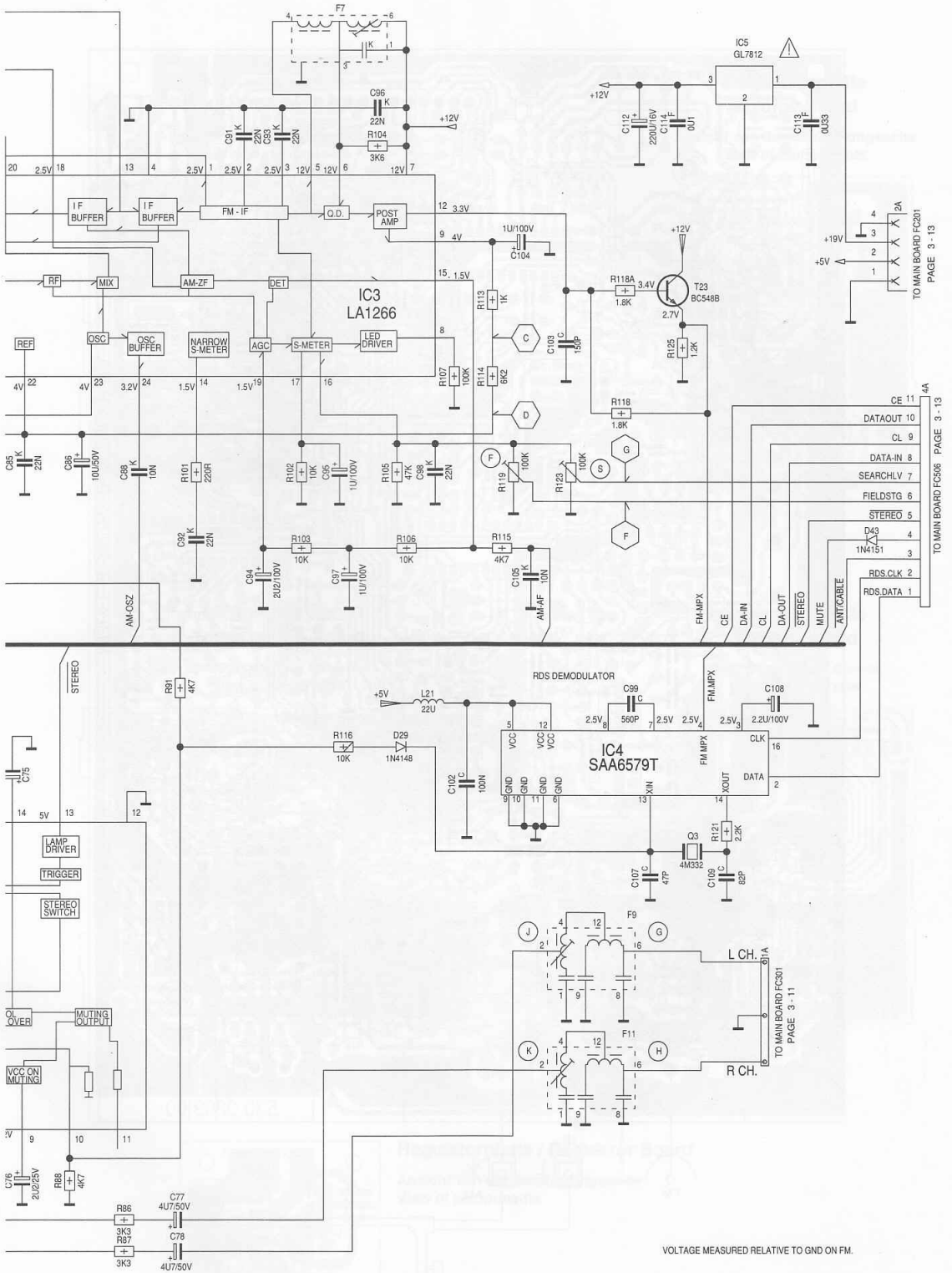
TO MAIN BOARD WT503
PAGE 3 - 11
FC101
ECO-96-0227

Schaltbild – Tuner-Teil / Circuit Diagram – Tuner Part



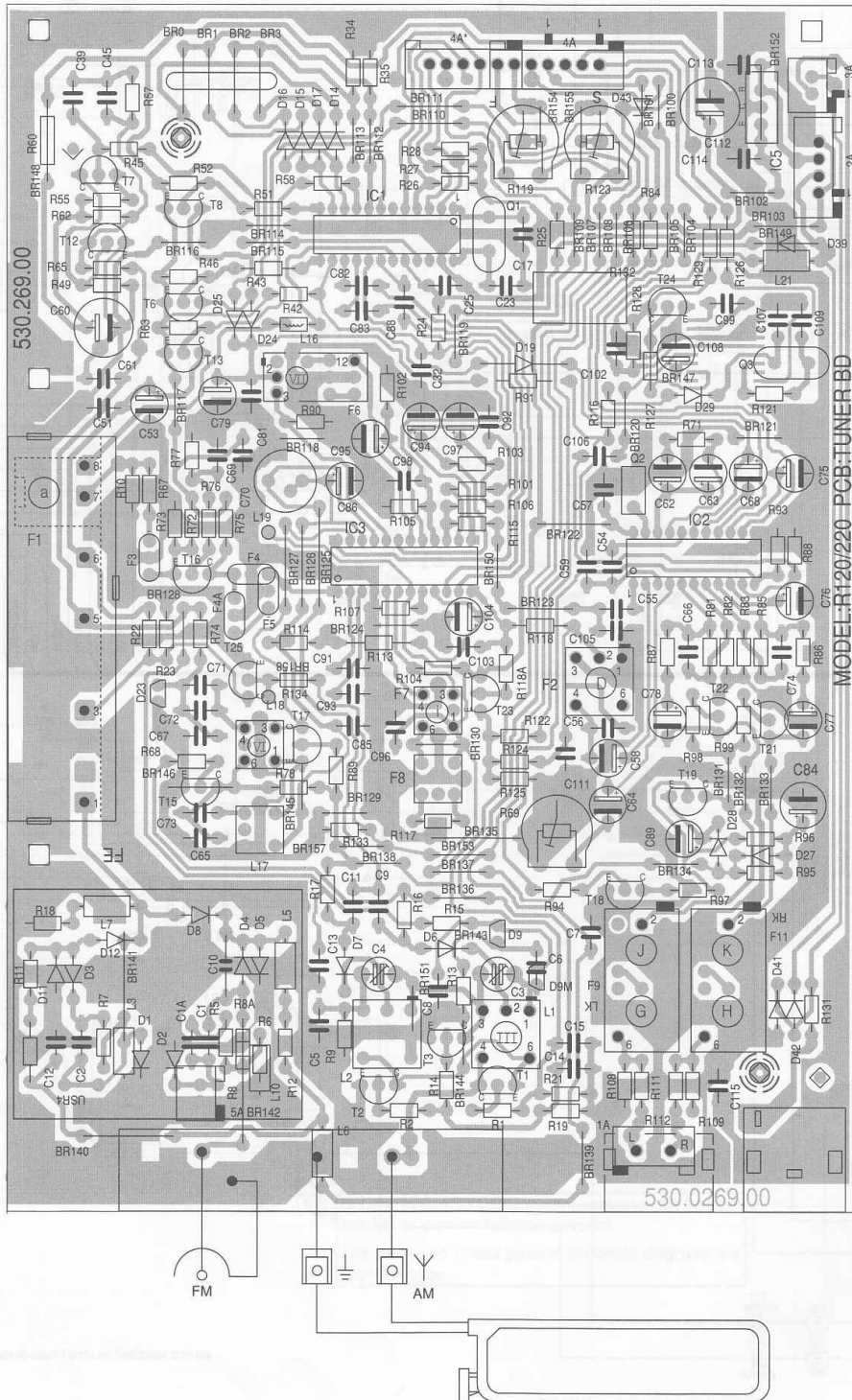


Bei den in den Schaltplänen angegebenen Meßwerten handelt es sich um Näherungswerte!
 The measured values given in the circuit diagrams are approximates!

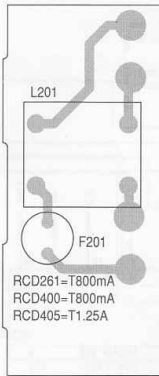


Platinenabbildung – Tuner-Teil / Layout of PCB – Tuner Part

Ansicht von der Bestückungsseite / View of components



Platinenabbildungen / Layout of PCBs: -Netzteilplatte / Mains Board -Kopfhörerplatte / Headphone Board
 -Hauptplatte / Main Board -Display- und Tastenplatten / Display

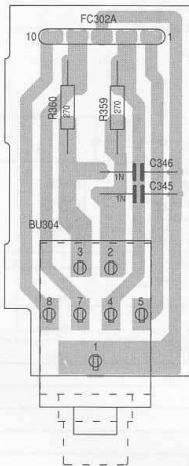


Netzteilplatte / Mains Board

Ansicht von der Bestückungsseite
View of components

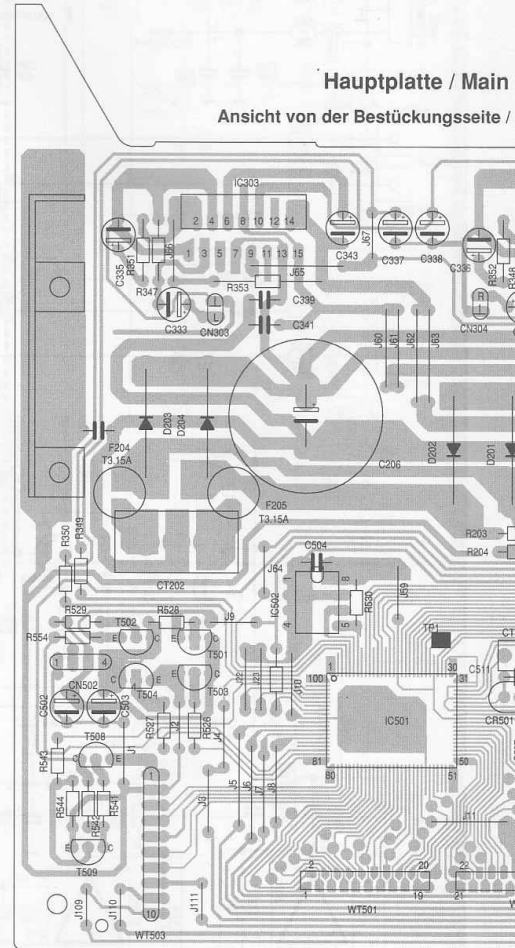
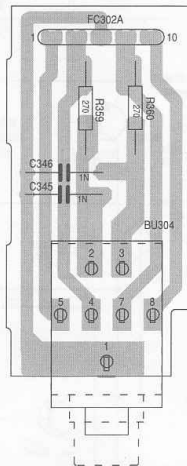
Kopfhörerplatte
Headphone Board

Ansicht von der Bestückungsseite
View of components



Kopfhörerplatte
Headphone Board

Ansicht von der Lötseite
View of solder side

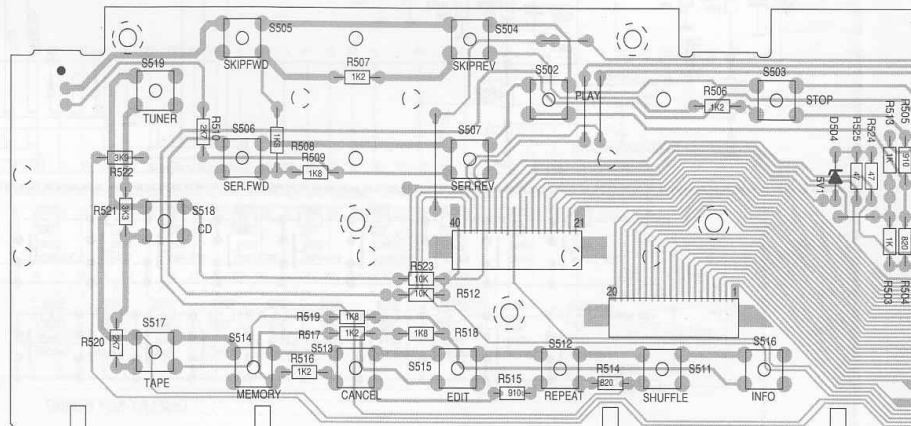


Hauptplatte / Main Board

Ansicht von der Bestückungsseite /

Display- und Tastenplatten
Display and Key Boards

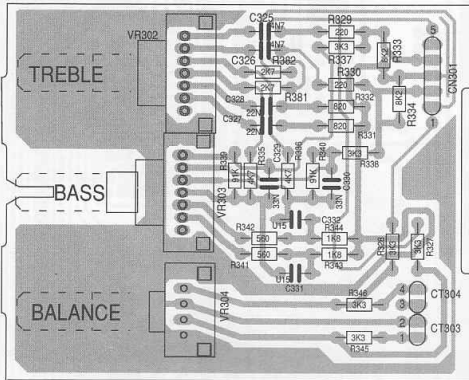
Ansicht von der Lötseite
View of solder side



Platinenabbildungen / Layout of PCBs: -Klangreglerplatte / Tone Control Board
 -Lautstärkeplatte / Volume Board
 -Regulatorplatte / Regulator Board

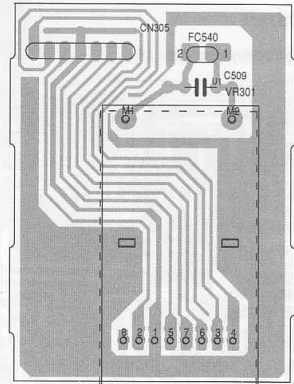
**Klangreglerplatte
Tone Control Board**

Ansicht von der Bestückungsseite
View of components



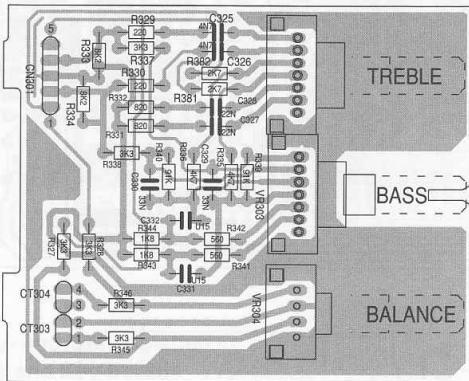
**Lautstärkeplatte
Volume Board**

Ansicht von der Bestückungsseite
View of components



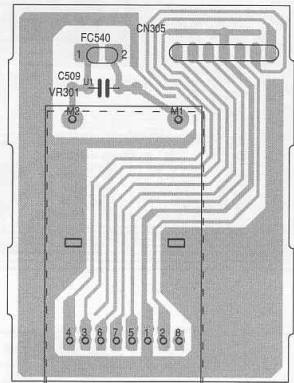
**Klangreglerplatte
Tone Control Board**

Ansicht von der Lötseite
View of solder side



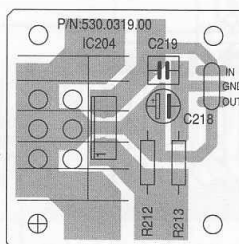
**Lautstärkeplatte
Volume Board**

Ansicht von der Lötseite
View of solder side



Regulatorplatte / Regulator Board

Ansicht von der Bestückungsseite
View of components



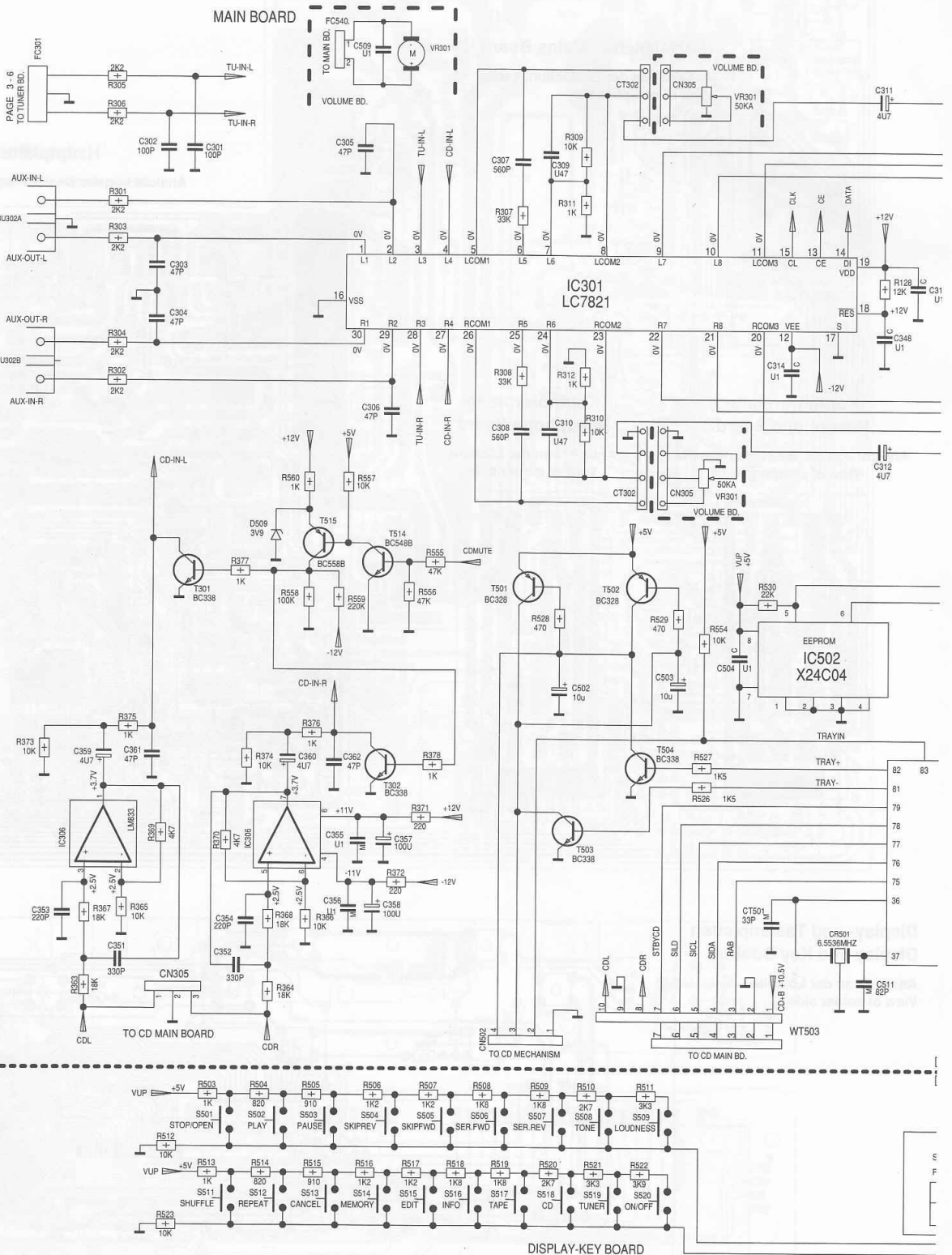
Schaltbild / Circuit Diagram: -Hauptplatte / Main Board

-Netzteilplatte / Mains Board

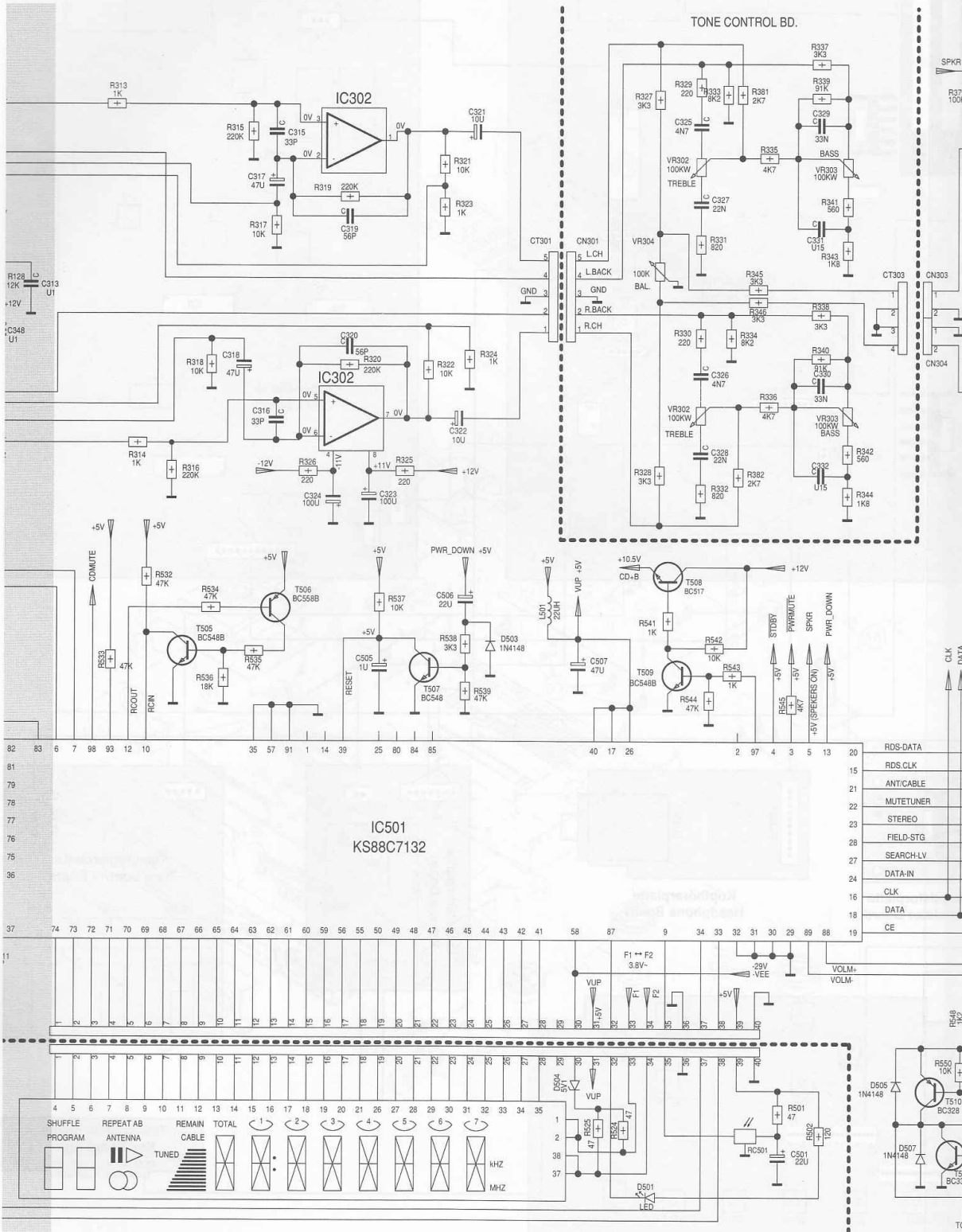
-Lautstärkeplatte / Volume Board

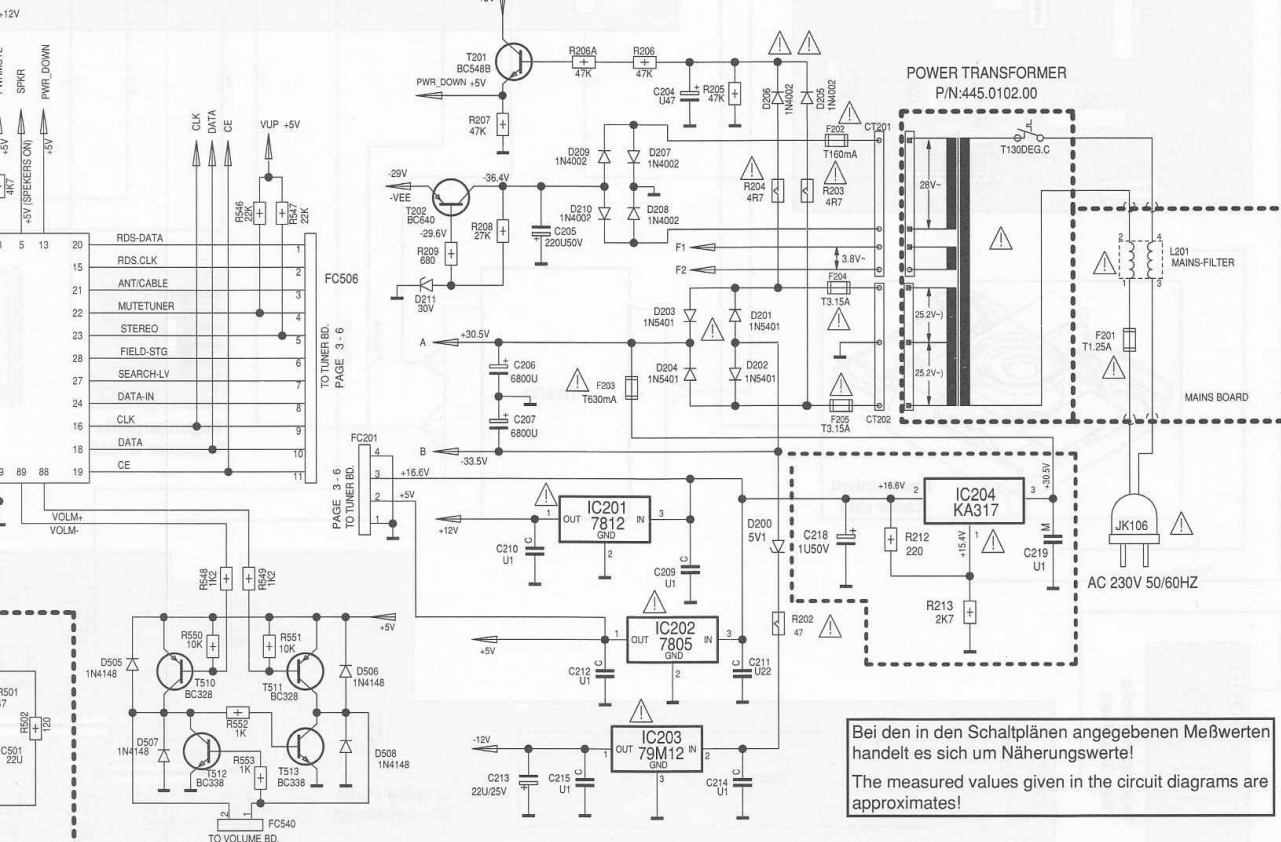
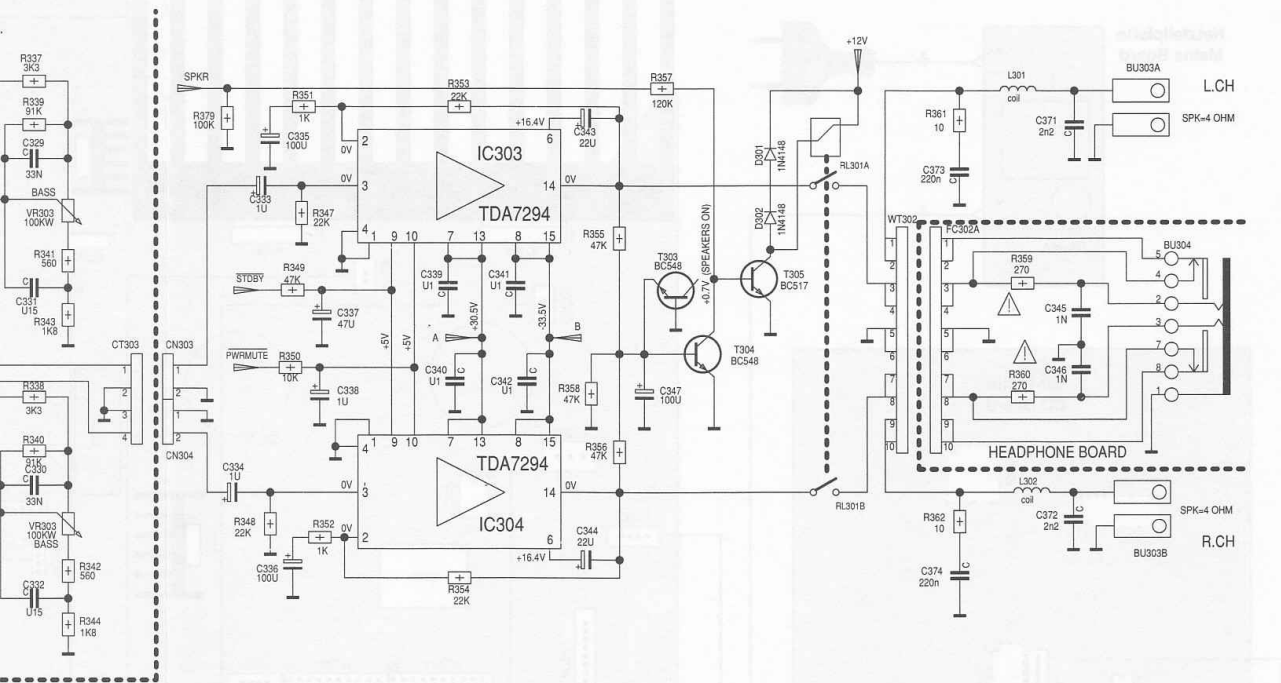
-Klangreglerplatte / Tone Control Board

-Kopfhörerplatte / Headphone Board



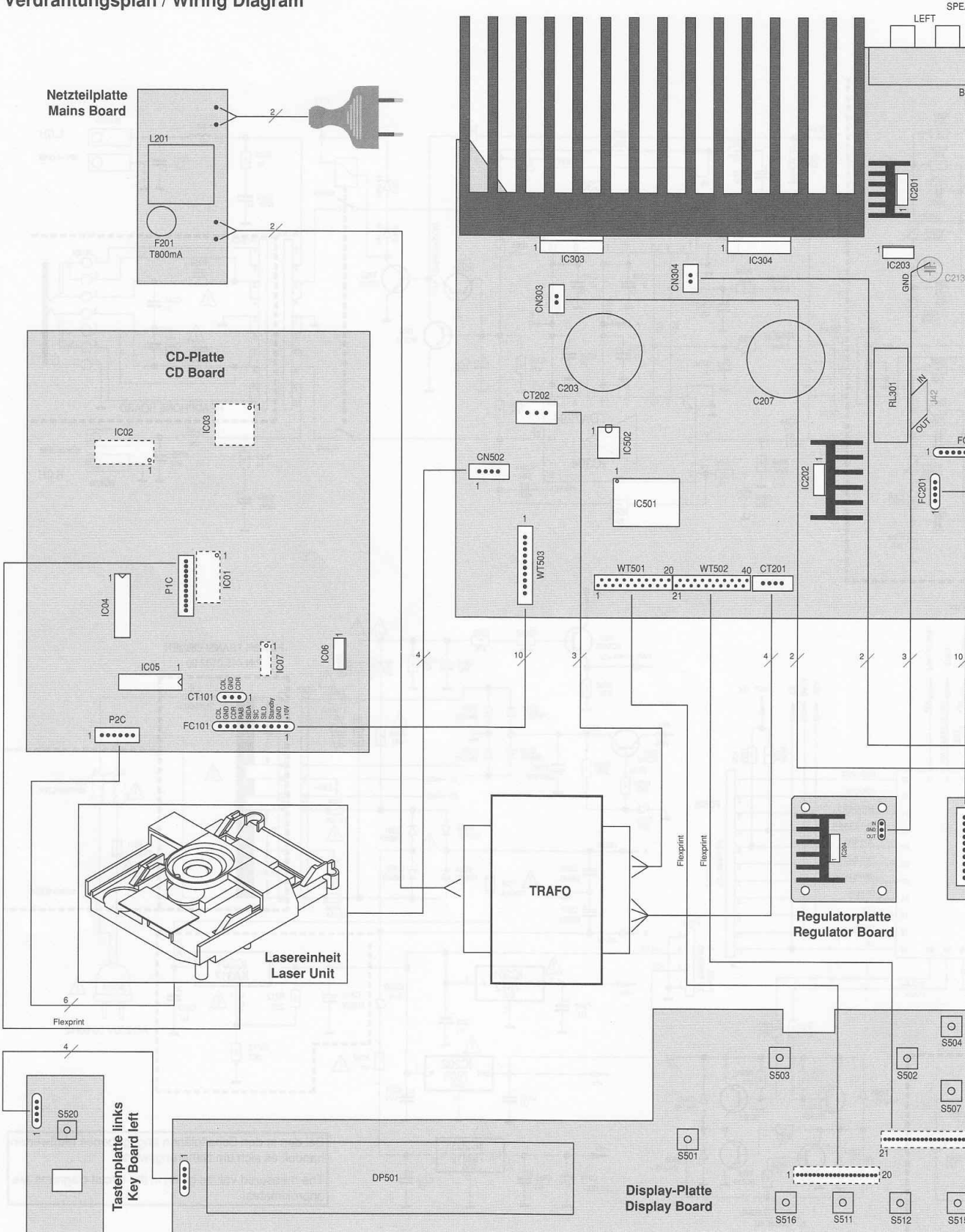
-Regulatorplatte / Regulator Board -Display- und Tastenplatte / Display and Key Board

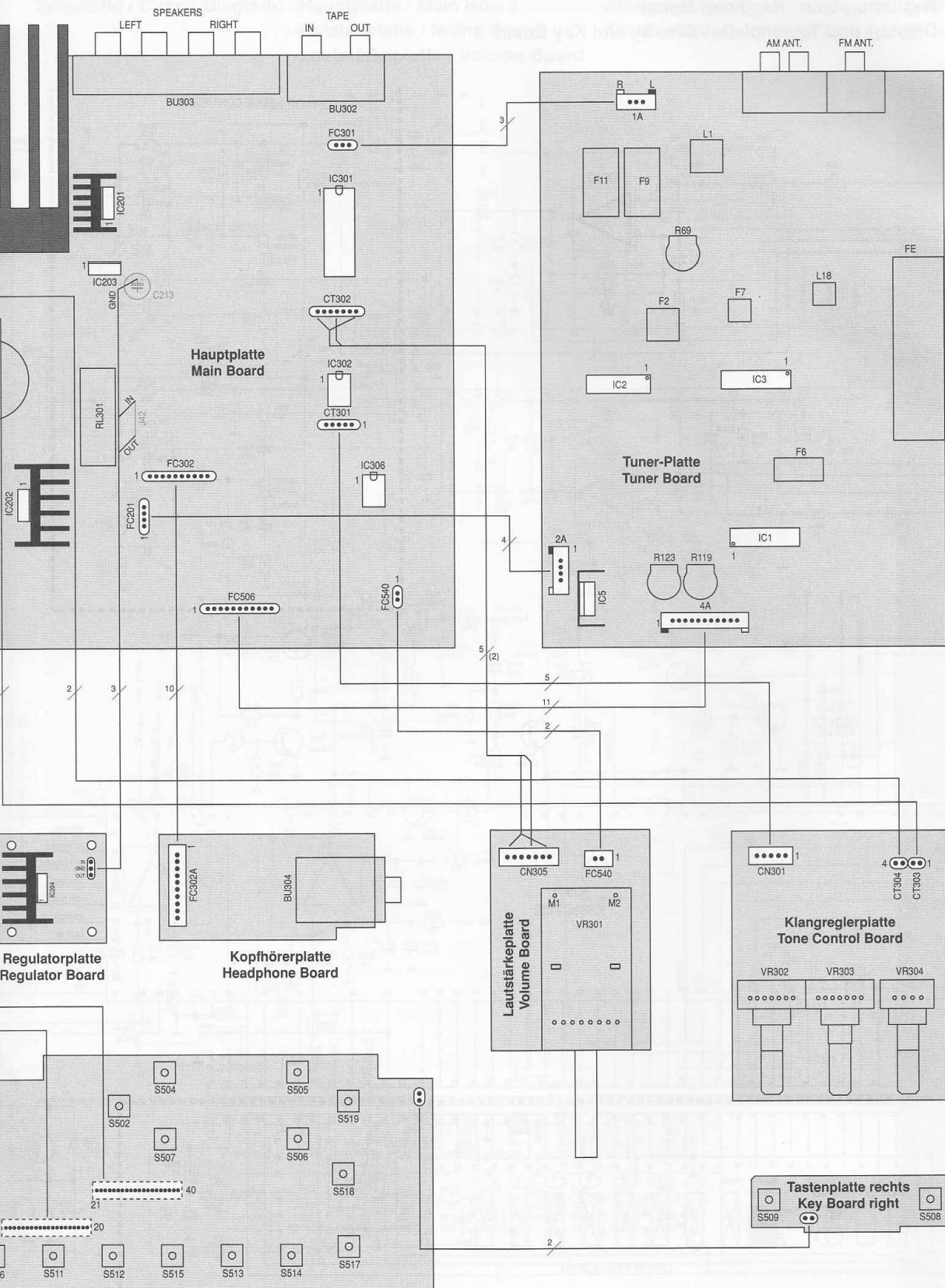




Bei den in den Schaltplänen angegebenen Meßwerten handelt es sich um Näherungswerte!
 The measured values given in the circuit diagrams are approximates!

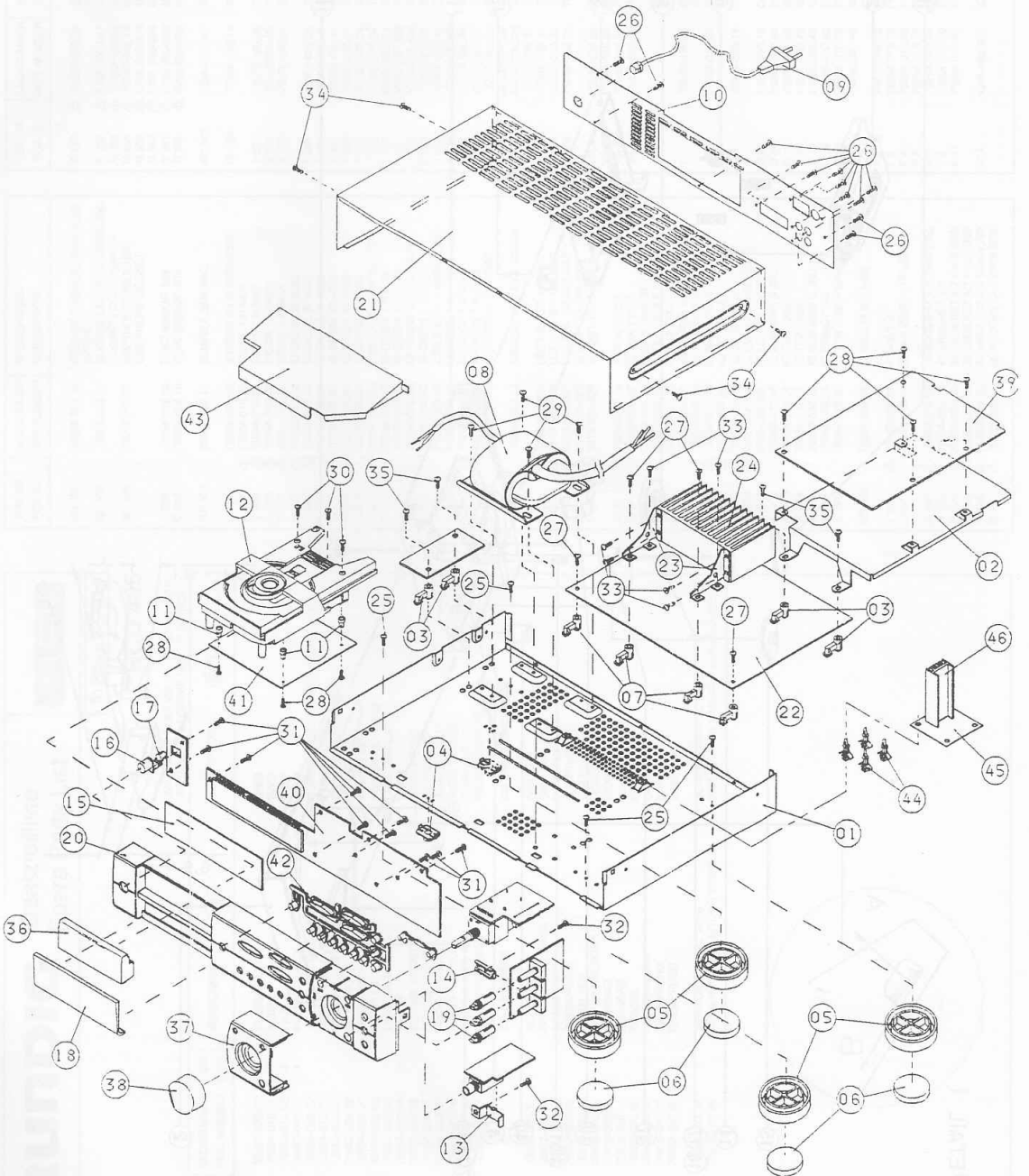
Verdrahtungsplan / Wiring Diagram



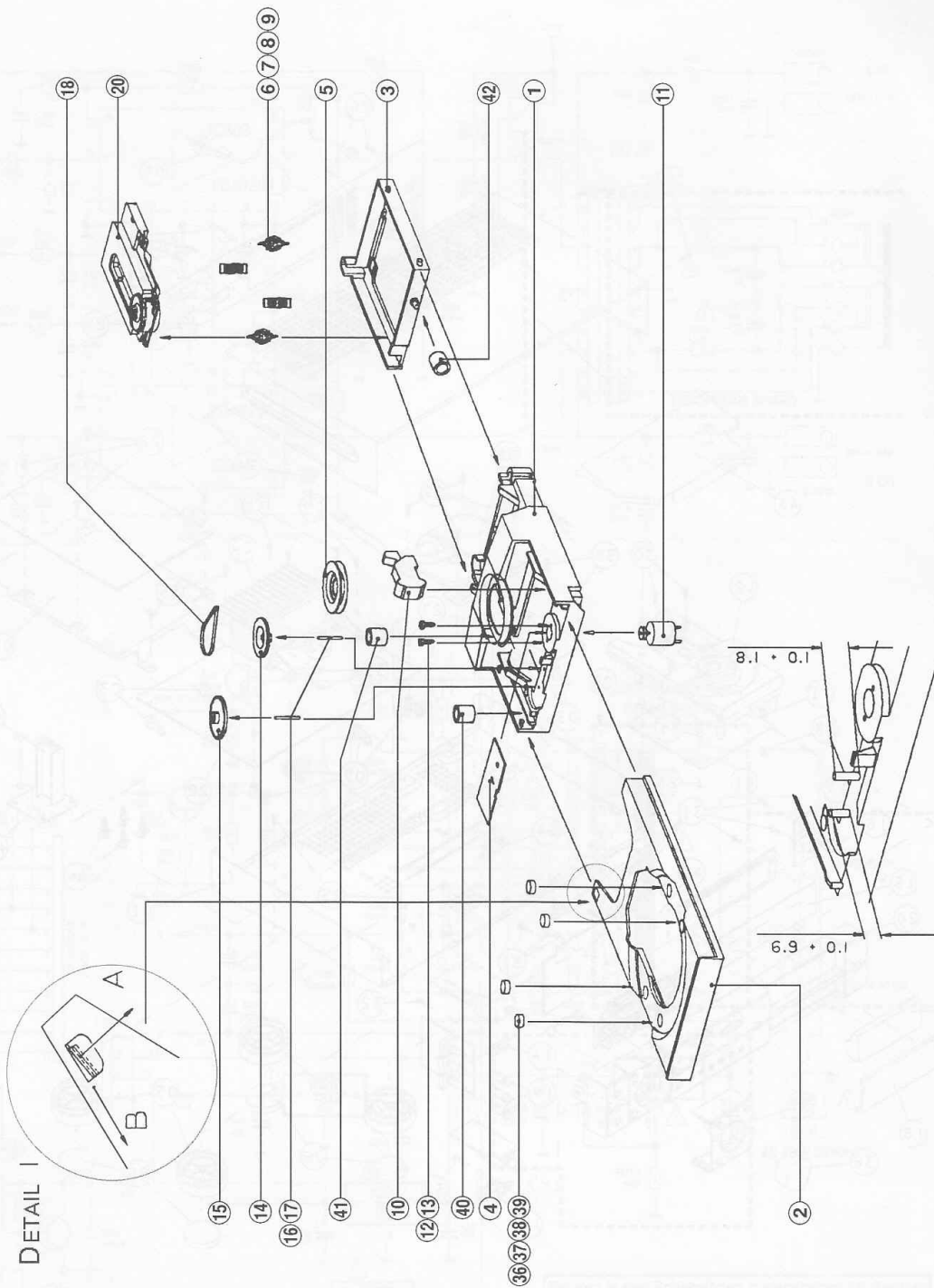


Explosionszeichnungen und Ersatzteilliste / Exploded Views and Spare Parts List

Explosionszeichnung – RCD 405 / Exploded View – RCD 405



Explosionszeichnung CD-Laufwerk / Exploded View CD Drive Mechanism





Ersatzteilliste
Spare Parts List



11 / 96

RCD 405

SACH-NR. / PART NO.: 879910-8151
BESTELL-NR. / ORDER NO.: GLG 1951

HiFi

CD Btx * 32700 #

GB

POS. NR. POS. NO.	ABB. FIG.	SACHNUMMER PART NUMBER	ANZ. QTY.	BEZEICHNUNG	DESCRIPTION
A003.000	1	09667-035.01	4	KLEMMSTUECK	SHIM
A005.000	1	75954-01.0.01	4	FLUSS	FEEL
A006.000	1	75954-01.0.02	4	FLUSS	FEEL
A007.000	1	09667-041.01	4	KLEMMSTUECK	SHIM
A008.000	1	75954-01.0.02	4	NETZTRAFO R60 W-T-SW	NETZTRAFO R60 W-T-SW
A009.000	1	75954-01.0.22	4	NETZTRAFO R60 W-T-SW	NETZTRAFO R60 W-T-SW
A010.000	1	75952-035.23	4	LAUFWERK KPL.	DRIVE MECHANISM CPL
A012.000	1	75952-030.50	2	LAUFWERK KPL.	DRIVE MECHANISM CPL
A015.000	1	75953-028.02	2	FILTERFOLIE	FILTER FOIL
A016.000	1	75954-032.01	2	NETZTASTE	POWER KEY
A017.000	1	75954-032.02	2	NETZTASTE	POWER KEY
A018.000	1	75954-032.03	2	LENSE DISPLAY	LENS DISPLAY
A019.000	1	75954-032.04	2	KNOPF	LENS DISPLAY
A020.000	1	75954-032.05	3	KNOPF	LENS DISPLAY
A036.000	1	75954-032.06	3	KNOPF	LENS DISPLAY
A037.000	1	75954-032.07	3	KNOPF	LENS DISPLAY
A038.000	1	75954-032.08	3	KNOPF	LENS DISPLAY
A042.000	1	75954-032.09	3	KNOPF	LENS DISPLAY
A048.000	1	75954-032.17	3	KNOPF	LENS DISPLAY
CD-LAUFWERK					
B002.000	2	75952-030.51	2	SCHUBLADE	DRAWER
B005.000	2	75952-030.52	2	FESTHALTESCHIBE	DISK PULLEY
B006.000	2	75952-030.53	2	DAEMPFUNG	DAMPING
B008.000	2	75952-030.54	2	DAEMPFUNG	DAMPING
B010.000	2	75952-030.05	2	SCHALTER	SWITCH
B011.000	2	75952-030.57	2	MOTOR KPL.M.PULLY	MOTOR
B014.000	2	75952-030.53	2	ZAHNRAD	GEAR WHEEL
B015.000	2	75952-030.54	2	ZAHNRAD	GEAR WHEEL
B018.000	2	75952-030.56	2	RIEMEN	BELT
B020.000	2	75952-030.55	2	LASERENHET	LASER UNIT
B040.000	2	75952-030.95	2	DAEMPFUNG	DAMPING
B041.000	2	75952-030.95	2	DAEMPFUNG	DAMPING
SERVICE MANUAL / DGB					
DIENSTANLEITUNG 10SPR.					
INSTRUCTION MANUAL 10 LANGUAGES					

POS. NR. POS. NO.	SACHNUMMER PART NUMBER	BEZEICHNUNG DESCRIPTION
BU 302	75954-032.13	BUCHSE CINCH-RX2 RJ1073-02/ SOCKET
BU 303	75954-032.12	BUCHSE LAUTSPR.CJ0020-0807 SOCKET LOUDSPEAKER
BU 304	75954-010.37	KOPFHÖRERBUCHSE/ EAR PHONE SOCKET
C 205	75954-012.18	ELKO 6800UF 50V
C 206	75954-012.18	ELKO 6800UF 50V
CR 501	75954-032.11	QUARZ 16,834 MHz
D 200	75952-030.48	Z DIODE 5,1 C D085 0,5W
D 201	75954-010.32	DIODE 1N 5401
D 202	75954-010.32	DIODE 1N 5401
D 203	75954-010.32	DIODE 1N 5401
D 204	75952-030.48	DIODE 1N 5401
D 205	75952-030.48	DIODE 1N 5401
D 206	75952-030.44	SH-DIODE 1N 4002
D 207	75952-030.44	SH-DIODE 1N 4002
D 208	75952-030.44	SH-DIODE 1N 4002
D 209	75952-030.44	SH-DIODE 1N 4002
D 210	75952-030.44	SH-DIODE 1N 4002
D 211	8309-707-054	Z DIODE ZPD 30 3%, ITT
D 301	75952-030.43	SH-DIODE 1N 4148
D 302	75952-030.43	SH-DIODE 1N 4148
D 303	75952-030.43	SH-DIODE 1N 4148
D 504	75952-030.43	Z DIODE 5,1 C D085 0,5W
D 505	75952-030.43	SH-DIODE 1N 4148
D 507	75952-030.43	SH-DIODE 1N 4148
D 508	75952-030.43	SH-DIODE 1N 4148
D 509	75952-030.46	Z DIODE 3,3 V 500MW
DP 501	75954-032.73	DISPLAY VFD SVA 10SS04
F 201	8315-618-225	LOET-SI-GR 1,25 AIT
F 202	8315-609-026	LOET-SI-GR 160 MAIT
F 203	8315-615-027	LOET-SI-GR 630 MAIT
F 204	8315-622-025	SI LOET T3:15A 250V
F 205	8315-622-025	SI LOET T3:15A 250V
IC 1	75954-012.19	IC TDA 1302 T
IC 2	75952-030.27	IC TDA 1301 T P 1MS
IC 3	75952-030.27	IC TDA 1301 T P 1MS
IC 4	75953-701.25	IC TDA 7073 A / N2
IC 5	75953-701.25	IC TDA 7073 A / N2
IC 6	75954-012.21	IC GL 7805 GR LTR TO-220
IC 7	75954-012.26	IC TDA 1313 T
IC 201	75954-015.02	IC NJM 7812 A
IC 202	75952-030.26	IC MC 7805 CT
IC 203	75954-010.29	IC LM 79 M 12
IC 204	8305-306-317	IC LM 317 T NSCMOT/
IC 302	75952-030.45	IC NJM 4560 JRC
IC 303	75952-030.45	IC NJM 4560 JRC
IC 304	75954-010.31	IC TDA 7294
IC 306	75952-030.45	IC NJM 4560 JRC
IC 501	75954-032.16	IC KS8807 132
IC 502	75954-010.39	IC X 24 C 04 P EPROM
KR 102	75951-004.26	QUARZ 16,834 MHz
L 201	75952-030.62	AC-FILTER
L 501	75954-010.44	SPULLE 22UH +-10% COIL
R 101	75952-030.92	SI-WIDERST.4,7 1/4W ERD
R 116	75954-012.14	SI-WIDERST.1,0
R 121	75952-030.92	SI-WIDERST.4,7 1/4W ERD
R 139	75952-030.92	SI-WIDERST.4,7 1/4W ERD
R 163	75952-030.92	SI-WIDERST.4,7 1/4W ERD
R 191	75952-030.92	SI-WIDERST.4,7 1/4W ERD
R 192	75952-030.92	SI-WIDERST.4,7 1/4W ERD
R 202	87667-701-041	KSW SI A 47 OHM 5%
R 203	75957-542.14	MSW NB 0207 4,7 OHM 5% LI
R 204	75957-542.14	MSW NB 0207 4,7 OHM 5% LI
R 389	8705-260-074	MOW 0817 270 OHM 10%
R 389	8705-260-074	MOW 0817 270 OHM 10%
R 389	8705-260-074	MOW 0817 270 OHM 10%
R 389	8705-260-074	MOW 0817 270 OHM 10%
R 389	8705-260-074	MOW 0817 270 OHM 10%
RC 501	75954-010.41	IR EMPFÄNGER/RECEIVER
RL 301	75954-032.14	RELAIS JMW2HM-DC12V
S 501	75952-030.08	TAKTSCHALTER/SWITCH
S 511	75952-030.08	TAKTSCHALTER/SWITCH
S 520	75952-030.07	TAKTSCHALTER/SWITCH
T 201	75952-030.39	TRANS BC 548 B
T 202	75952-030.39	TRANS BC 548 B
T 301	75952-030.41	TRANS BC 338-25
T 302	75952-030.41	TRANS BC 338-25
T 303	75952-030.39	TRANS BC 548 B
T 304	75952-030.39	TRANS BC 548 B
T 305	8302-200-517	TRANS BC 517 TDISIE
T 306	8303-272-328	TRANS BC 328-25
T 501	75952-030.41	TRANS BC 338-25
T 503	75952-030.41	TRANS BC 338-25
T 504	75952-030.38	TRANS BC 338-25
T 506	75952-030.38	TRANS BC 548 B
T 507	75952-030.39	TRANS BC 548 B
T 508	8302-200-517	TRANS BC 517 TDISIE
T 509	75952-030.39	TRANS BC 548 B
T 510	8303-272-328	TRANS BC 328-25
T 511	8303-272-328	TRANS BC 328-25
T 512	75952-030.41	TRANS BC 338-25
T 513	75952-030.41	TRANS BC 338-25
T 514	75952-030.39	TRANS BC 548 B
T 515	75952-030.38	TRANS BC 538 B
VR 301	75954-032.23	MOTORPOTI 2X50 KOHML OG
VR 302	75954-010.24	POTI 100 KOHM
VR 303	75954-010.24	POTI 100 KOHM
VR 304	75954-010.23	POTI 100 KOHM BALANCE
TUNER		
1	75954-010.19	ANTENNENBUCHSE/ AERIAL SOCKET
2	75954-010.20	TUNER
C 3	75954-010.14	TR. 4,5-20PF
D 9	75954-010.18	DIODE SVC 391
D 14	75952-030.43	SH-DIODE 1N 4148
D 15	75952-030.43	SH-DIODE 1N 4148
D 16	75952-030.43	SH-DIODE 1N 4148
D 17	75952-030.43	SH-DIODE 1N 4148
D 19	75952-030.43	SH-DIODE 1N 4148
D 23	75954-010.18	DIODE SVC 321
D 29	75952-030.43	SH-DIODE 1N 4148
F 2	16292-705.12	FILTER (NACHARRANGAL)
F 4	75954-015.38	FILTER 10,7MHz
F 4	75954-015.38	FILTER 10,7MHz
F 6	75954-010.17	FILTER
F 7	75954-015.44	SPULE FM DEM TX7/COIL
F 9	75954-015.40	FILTER LPF-V20
F 11	75954-015.40	FILTER LPF-V20
IC 1	8005-262-518	IC LG 7218 SANYO

POS.NR. POS. NO.	SACHNUMMER PART NUMBER	BEZEICHNUNG DESCRIPTION	SACHNUMMER PART NUMBER	BEZEICHNUNG DESCRIPTION
IC 2	8305-260-340	IC LA 3401 SANYO		
IC 3	8305-260-166	IC LA 1266 SANYO		
IC 4	75954-015-47	IC SAA 6579T		
IC 5	75954-015-02	IC NJM 7812 A		
L 1	19202-702-12	MW VORKE		
L 16	75954-015-12	DR A 0307 0,33UH 10% GA		
L 18	75954-015-42	SPULE MW OSC/COIL		
L 19	75954-015-46	FERRIT-DR D 39MH 5% RM5		
L 21	75954-010-44	SPULE 22UH +-10% COIL		
Q 1	75954-010-11	QUARZ 7,2 MHz		
Q 2	75954-010-16	CER. RESONATOR		
Q 3	75954-012-03	QUARZ 4,332 MHz H		
R 69	75954-010-12	ESTR S6 100 KOHM LIN		
R 119	75954-010-12	ESTR S6 100 KOHM LIN		
R 123	75954-010-12	ESTR S6 100 KOHM LIN		
T 7	8302-639-030	TRANS.2 SK 30 A-TM-Y1		
T 8	8303-272-328	TRANS.BC 328-25		
T 12	8302-200-254	BC548B/C SIE/PHI/TFK/ITT/		
T 13	8303-272-328	TRANS.BC 328-25		
T 16	75952-030-75	TRANS.BF 240		
T 23	75952-030-39	TRANS.BC 548 B		
T 25	75952-030-39	TRANS.BC 548 B		

The regulations and safety instructions shall be valid as provided by the "Safety" Service Manual, part number 72010-800.00, as well as the respective national deviations.



Es gelten die Vorschriften und Sicherheitshinweise gemäß dem Service Manual "Sicherheit", Sach-Nummer 72010-800.00, sowie zusätzlich die eventuell abweichenden, landesspezifischen Vorschriften!